

INSUZ PRS

1070 кВт – 5349 кВт

 **insuz**
Heating Systems
www.insuz.com



**Водогрейный жаротрубный
трехходовой стальной котел**

- Надежный и прочный дизайн
- Высокий КПД
- 5 лет гарантия

✓ *По заказу или проектным требованиям возможно производство котлов с рабочим давлением до 12 бар.*



МОДЕЛИ:

INSUZ PRS 1000, INSUZ PRS 1250, INSUZ PRS 1500,
INSUZ PRS 1750, INSUZ PRS 2000, INSUZ PRS 2500,
INSUZ PRS 3000, INSUZ PRS 3500, INSUZ PRS 4000,
INSUZ PRS 5000

Максимальное рабочее давление 6 бар

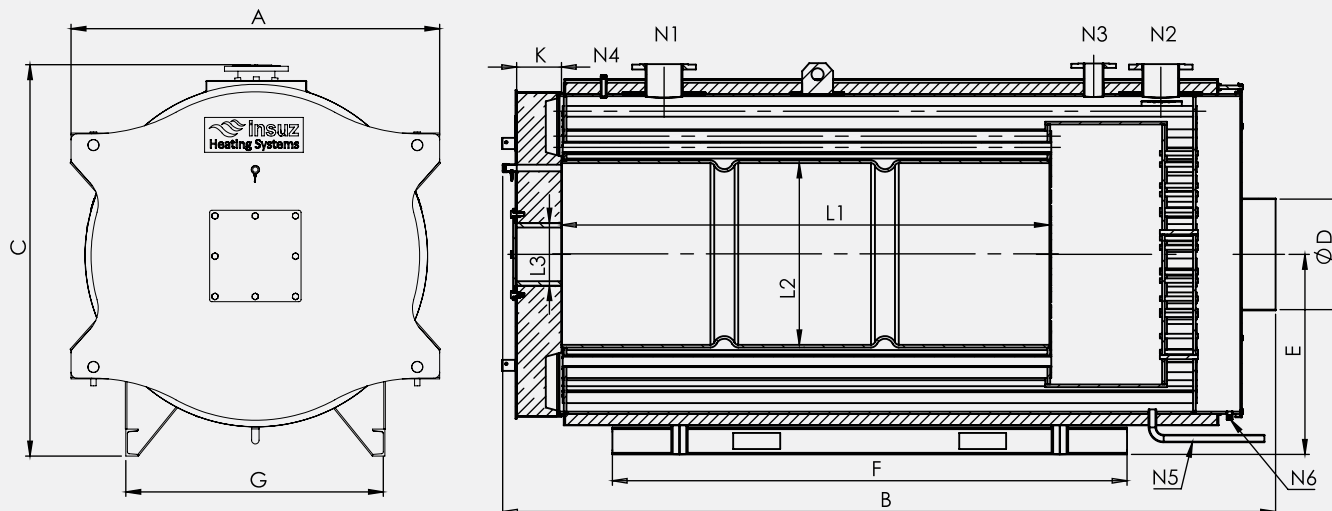
Максимальная рабочая температура 110°C



МОДЕЛИ: INSUZ PRS 1000, INSUZ PRS 1250, INSUZ PRS 1500,
INSUZ PRS 1750, INSUZ PRS 2000, INSUZ PRS 2500, INSUZ PRS 3000
INSUZ PRS 3500, INSUZ PRS 4000, INSUZ PRS 5000

Технические данные котла

Модель котла	Номинальная полезная мощность		Максимальная мощность		КПД	ΔP топки	ΔP по воде	Макс. рабочее давление	Емкость по воде	Масса котла (без воды)
	кВт	ккал/ч	кВт	ккал/ч						
INSUZ PRS 1000	1070	920 000	1162	1 000 000	92	5,5	20	0,6	1410	2560
INSUZ PRS 1250	1337	1 150 000	1454	1 250 000	92	5,8	21	0,6	1530	2990
INSUZ PRS 1500	1605	1 380 000	1744	1 500 000	92	6,3	23	0,6	1860	3460
INSUZ PRS 1750	1872	1 610 000	2035	1 750 000	92	7,5	24	0,6	2110	3830
INSUZ PRS 2000	2140	1 840 000	2326	2 000 000	92	8,2	27	0,6	2150	4260
INSUZ PRS 2500	2674	2 300 000	2907	2 500 000	92	10	30	0,6	3050	5200
INSUZ PRS 3000	3209	2 760 000	3488	3 000 000	92	11	35	0,6	3710	6080
INSUZ PRS 3500	3744	3 220 000	4070	3 500 000	92	12	40	0,6	4520	7190
INSUZ PRS 4000	4279	3 680 000	4651	4 000 000	92	13	45	0,6	5020	7930
INSUZ PRS 5000	5349	4 600 000	5814	5 000 000	92	15	50	0,6	6020	9637



Внешний вид котла модели INSUZ PRS 1070 кВт - 5349 кВт.

Установочные, габаритные и присоединительные размеры котла INSUZ PRS.

Модель	A	B	C	D Ø	E	F	G	K	N1-N2	N3	N4	N5	N6	L1	L2	L3 Ø
INSUZ PRS 1000	1450	2788	1590	400	810	1800	1080	220	DN 125	DN 65	1/2"	1"	1/2"	1600	690	260
INSUZ PRS 1250	1485	2950	1605	400	840	2000	1100	220	DN 125	DN 65	1/2"	1"	1/2"	1750	720	260
INSUZ PRS 1500	1570	3220	1700	450	875	2000	1100	220	DN 150	DN 65	1/2"	1"	1/2"	2000	770	260
INSUZ PRS 1750	1650	3340	1755	450	910	2300	1160	220	DN 150	DN 80	1/2"	1"	1/2"	2100	820	280
INSUZ PRS 2000	1670	3600	1795	500	925	2500	1200	220	DN 150	DN 80	1/2"	1"	1/2"	2320	850	280
INSUZ PRS 2500	1765	3995	1850	600	960	2550	1260	220	DN 200	DN 80	1/2"	1"	1/2"	2740	870	280
INSUZ PRS 3000	1915	4070	2030	600	1055	2600	1380	220	DN 200	DN 80	1/2"	1"	1/2"	2810	990	345
INSUZ PRS 3500	2017	4200	2145	600	1070	2800	1440	220	DN 200	DN 80	1/2"	1"	1/2"	2950	1000	360
INSUZ PRS 4000	2017	4635	2145	700	1070	3300	1440	220	DN 200	DN 100	1/2"	1"	1/2"	3350	1000	360
INSUZ PRS 5000	2142	5045	2252	750	1166	3700	1520	220	DN 250	DN 100	1/2"	1"	1/2"	3760	1000	400