

INSUZ PR

370 кВт – 847 кВт

 **insuz**
Heating Systems
www.insuz.com



**Водогрейный жаротрубный
трехходовой стальной котел**

- Надежный и прочный дизайн
- Высокий КПД
- 5 лет гарантия

✓ *По заказу или проектным требованиям возможно производство котлов с рабочим давлением до 12 бар.*



МОДЕЛИ:

INSUZ PR 350, INSUZ PR 400, INSUZ PR 450,
INSUZ PR 500, INSUZ PR 600, INSUZ PR 700,
INSUZ PR 800

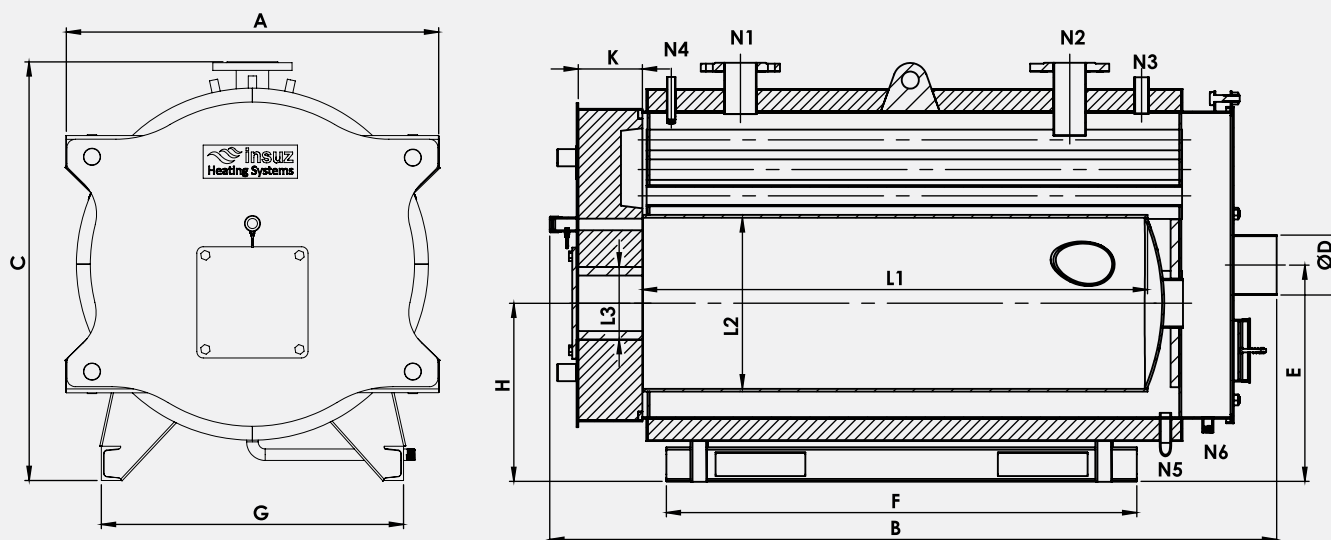
Максимальное рабочее давление 6 бар

Максимальная рабочая температура 110°C



Технические данные котла

Модель котла	Номинальная полезная мощность		Максимальная мощность		КПД	ΔP топки	ΔP по воде	Макс. рабочее давление	Емкость по воде	Масса котла (без воды)
	кВт	ккал/ч	кВт	ккал/ч						
INSUZ PR 350	370	318 500	407	350 000	91	3,1	8	0,6	550	886
INSUZ PR 400	423	364 000	465	400 000	91	3,3	8	0,6	610	1018
INSUZ PR 450	476	409 500	523	450 000	91	3,9	8	0,6	650	1125
INSUZ PR 500	529	455 000	581	500 000	91	4,2	10	0,6	760	1210
INSUZ PR 600	635	546 000	698	600 000	91	4,4	12	0,6	850	1450
INSUZ PR 700	740	637 000	814	700 000	91	4,7	14	0,6	950	1590
INSUZ PR 800	847	728 000	930	800 000	91	4,8	18	0,6	1100	1790



Внешний вид котла модели INSUZ PR 370 кВт - 847 кВт.

Установочные, габаритные и присоединительные размеры котла INSUZ PR.

Модель	A	B	C	D Ø	E	F	G	K	N1-N2	N3	N4	N5	N6	L1	L2	L3 Ø
INSUZ PR 350	1038	1953	1139	250	574	1300	700	150	DN 80	1 1/2"	1/2"	3/4"	1/2"	1410	473	206
INSUZ PR 400	1120	1953	1218	250	609	1300	750	150	DN 80	1 1/2"	1/2"	3/4"	1/2"	1410	520	206
INSUZ PR 450	1163	2043	1259	250	629	1390	800	150	DN 80	1 1/2"	1/2"	3/4"	1/2"	1500	550	206
INSUZ PR 500	1163	2193	1259	300	629	1540	800	150	DN 100	2"	1/2"	3/4"	1/2"	1650	550	206
INSUZ PR 600	1198	2293	1311	350	654	1640	840	150	DN 100	2"	1/2"	3/4"	1/2"	1750	590	206
INSUZ PR 700	1252	2353	1361	350	680	1700	840	150	DN 100	2 1/2"	1/2"	3/4"	1/2"	1800	620	206
INSUZ PR 800	1287	2453	1401	350	700	1800	880	150	DN 100	2 1/2"	1/2"	3/4"	1/2"	1900	630	230